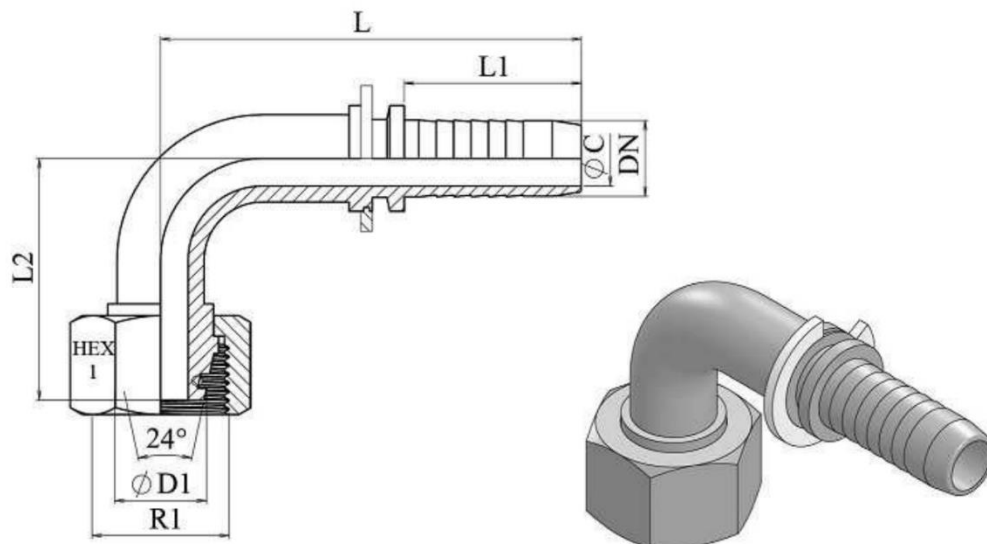



## DATA SHEET - TEHNIČNI LIST



	DN	PIPE	Series	R1	L	L1	L2	HEX 1	ØC	⌘ (Kg)
83141	3/16"	6	L	12x1,5	47	24	27	14	3	0,020
83142	1/4"				56	32	4		0,029	
81057		8		14x1,5	28	40	17	5,5	0,035	
81058	5/16"							63	30	4
	1/4"	10		16x1,5	63	39	19	4	0,045	
80535	5/16"							5,5	0,056	
83145	3/8"	12		18x1,5	60	29,5	40	22	7	0,048
83143	1/4"								56	28
83144	5/16"	15		22x1,5	63	29,5	39	27	5,5	0,063
80536	3/8"								68	30,5
	1/2"	18		26x1,5	73	30,5	46	32	7	0,083
83457	3/8"								68	29,5
80537	1/2"	22	30x2	73	34	51	36	9,5	0,129	
	5/8"							84	39	61
82461		3/4"	28	36x2	83	47	80	41	15	0,171
83458	1/2"	104							65	15
82463	1"	35	45x2	121	54,5	94	50	19	0,299	
82465	3/4"							104	65	15
82467	1 1/4"	42	52x2	121	54,5	94	50	19	0,525	
83146	1 1/2"							121	54,5	94

	DN	PIPE	Series	R1	L	L1	L2	HEX 1	ØC	 (Kg)				
	3/16"	6	S	14x1.5	47	24	33	17	3	0,060				
83164	1/4"	8		16x1.5	56	28	32	19	4	0,035				
	5/16"	8			63						39	5,5	0,045	
80538	1/4"	10		18x1.5	56	29,5	33	22	4	0,042				
	5/16"				64						38,6	5,5	0,060	
	3/8"				68						39	7	0,045	
	1/4"	12		20x1,5	56	28	33	24	4	0,062				
80539	5/16"				58						34	5,5	0,068	
	3/8"				68						29,5	40	7	0,076
					73						30,5	44,5	9,5	0,087
83173	1/2"	14		22x1,5	70	30	45	27	10	0,130				
82460	3/8"				68						29,5	40	7	0,100
		16		24x1,5		30,5	43	30	9,5	0,159				
80540	1/2"				73						41	7	0,013	
82462	5/8"	20		30x2	84	34	53	36	12	0,259				
83165	3/4"				104						39	66	15	0,277
82464	3/4"	25		36x2		47	82	46	19	0,670				
83166	1"				121						64	19	0,460	
	5/8"	30		42x2	83	34	53	50	12	0,390				
	3/4"				104						39	64	15	0,450
82466	1"		121		47						79	19	0,586	
82468	1"1/4	38	52x2	161	54,5	93	60	26	0,970					

Izdelano iz Mehkega Jekla 1.0737

Made of Mild Steel 1.0737

